

## 概述

---

DXS15超低音音箱能够传递出强劲的声音，低频可延伸至45Hz。DXS全面优化的带通设计与强力的Class-D功放相结合，通过15"超低音单元和DSP处理器，可传递出紧凑、瞩目的低音，该低音充满深度，能量充足。



## 特性

---

- 通过950W Class-D功放可产生高达132dB的声压级
- 低频下限可延伸至45Hz
- 卓越的带通滤波器设计，产生高声压级的同时大幅度减少失真
- 强大的D-XSUB数字信号处理器，提供NORMAL、BOOST或XTENDED LF三种模式，可在多样的场景中使用
- 多重DSP保护功能保障极端条件下的可靠运行
- 定制研发的低音单元，具有优越的阻尼特性
- INPUT和THRU接口，高效灵活地适用于各种系统
- 通用开关模式供电，全球通用
- LINE-X涂层工艺，坚固的木质箱体

## 规格

### 一般规格

系统类型	有源超低音音箱, 带通型	
单元	15"锥形单元, 2.5"音圈, 铁氧体磁铁	
频率范围	(-10dB)	45Hz-160kHz
输出功率*1	动态	950W
	持续	600W
最大声压级 (1m, 轴上)	132dB SPL	
处理器	D-XSUB: BOOST, XTENDED-LF, OFF	
控制器	LEVEL, POLARITY, LPF, D-XSUB, FRONT LED DISABLE, POWER	
散热	风扇散热, 4速度	
电源要求	100V-240V, 50Hz/60Hz	
1/8 功耗	120W	
杆穴	35mm (顶部x 1)	
把手	侧边 x 2	
材料, 涂装, 颜色	木色, LINE-X®涂层, 黑色	
规格尺寸 (宽×高×深)	478mm x 618mm x 642mm (18.8" x 24.3" x 24.5")	
净重	38.0kg (83.8lbs)	
可选购配件	SPCVR-15S01	

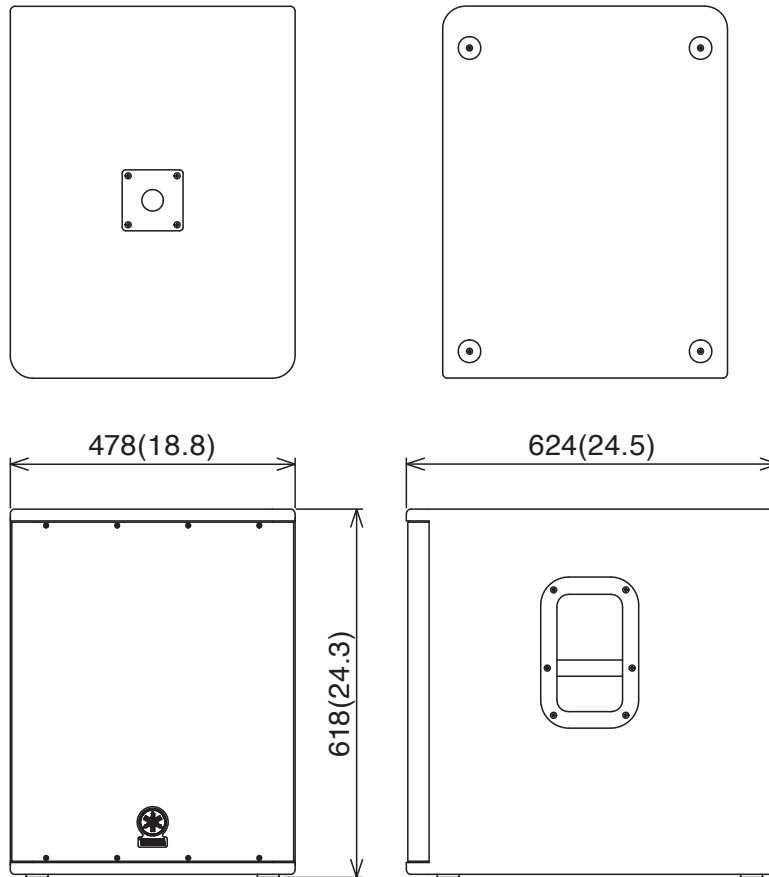
\*1 额定功率 (120V, 25°C)。这是单独输出功率的总值。

### 输入/输出规格

接口	输入	INPUT: XLR-3-31 × 2
	输出	THRU: XLR3-32 x 2 (与INPUT平行)
输入阻抗	INPUT1: 10kΩ	
输入灵敏度 (LEVEL: 最大)	INPUT1: +1 dBu	
输入灵敏度 (LEVEL: 中央)	INPUT1: +11 dBu	
最大输入电平	INPUT1: +24 dBu	

## 外观尺寸

单位: mm (inch)



## 选购件

- 音箱面罩 SPCVR-15S01

## 建筑和工程规格

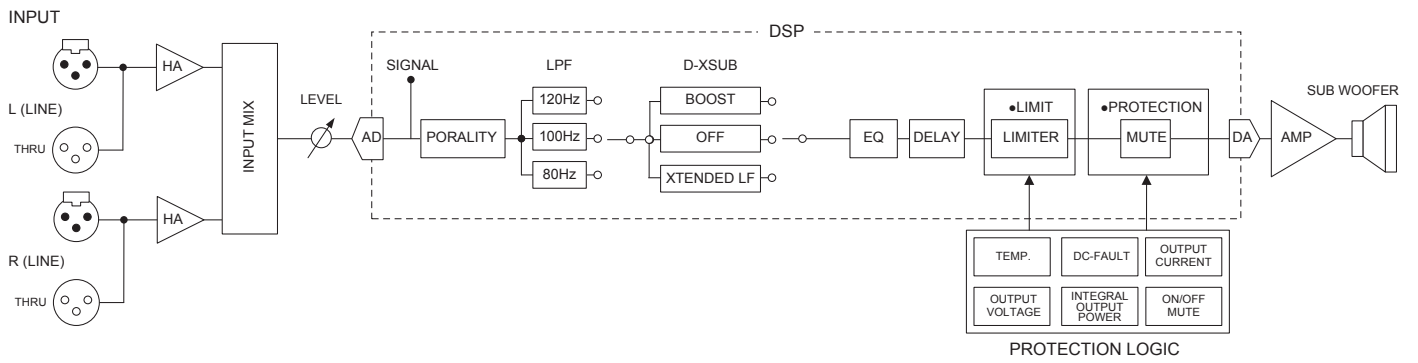
---

Yamaha DXS15有源超低音音箱具有带通式超低音系统，包含单个15"音锥单元和2.5"音圈。超低音音箱具有一个Class-D功放（950W 动态/600W 持续）和DSP功能，如FIR-X微调（线性相位FIR滤波器）和D-XSUB（多频段压缩器）。功放部分具有一个4速风扇用于散热。

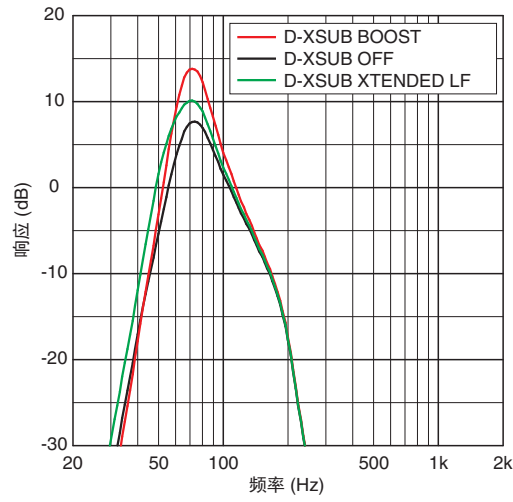
DXS15超低音音箱具有下列性能标准：1M处的最大声压级为132dB，频率响应在10 dB下为45 Hz至160 Hz。

超低音音箱具有2个XLR3-31接口用于输入，2个XLR3-32接口用于平行输出。木质箱体，LINE-X®涂层。具有1个35mm杆穴。规格尺寸为478 (W) x 618 (H) x 624 (D) mm。重量不超过 38 kg。

电路图



### 频率响应



\*所有信息如有变更, 恕不另行通知。  
\*所有商标和注册商标的版权归属其所有者。